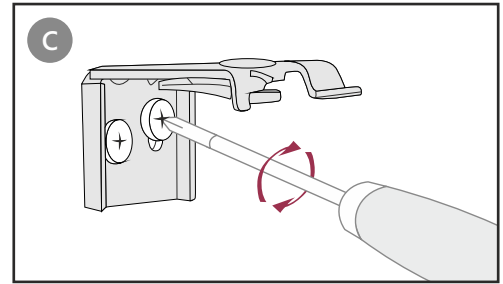
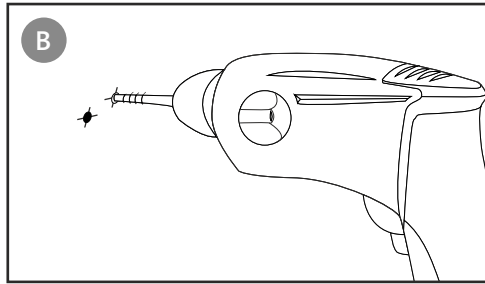
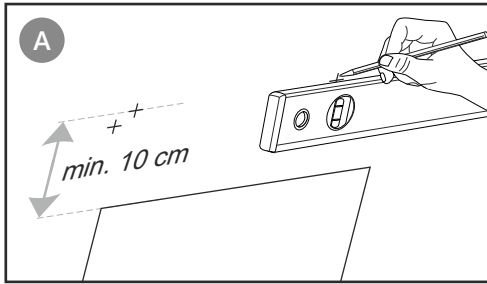


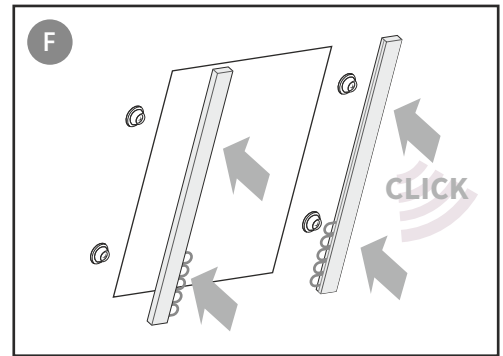
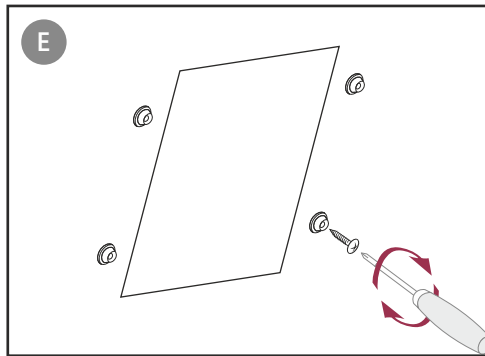
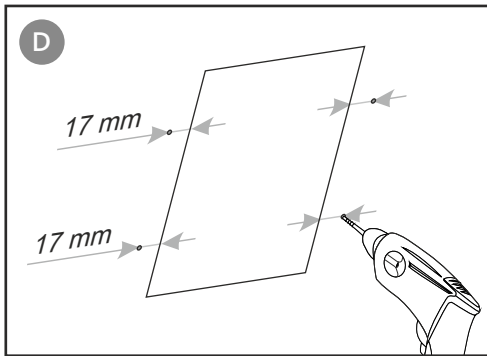
# MONTERING AF FOLDEGARDIN TIL SKRÅVINDUER

## 1. Montering af ophæng til kædekassette



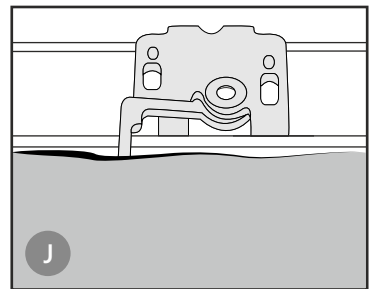
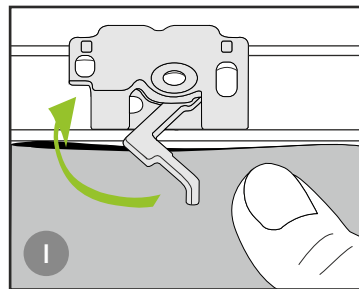
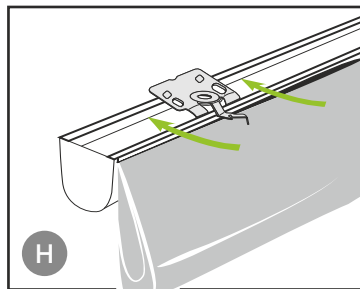
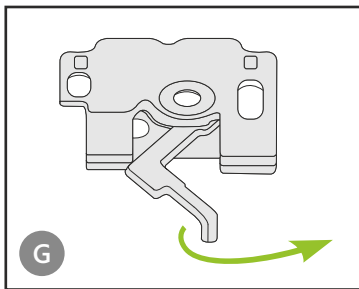
Det øverste hul bores 10cm fra overkant af vindueshullet, se ill. A, B og C. Brug beslaget som skabelon til hullerne. Alt afhængig af væggen, skal der muligvis bruges de vedlagte rawplugs.

## 2. Montering af side-listerne



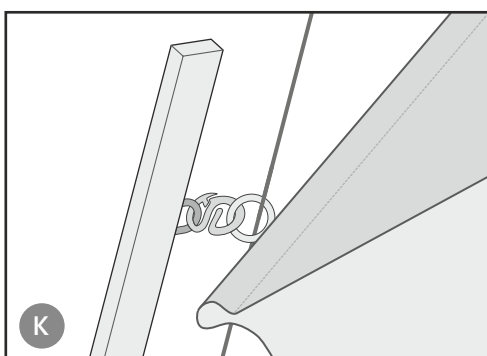
Bor 2 huller 17mm fra vindueshullet i begge sider, se ill. D. Skru beslagene fast, se ill. E. Påsæt skinnerne med et let tryk i begge sider, se ill. F. Skinnerne skal gå helt op til kassetten.

## 3. Montering af kædekassette



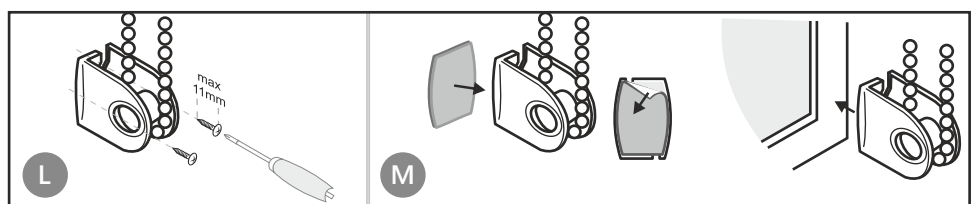
Åbn låsen i ophænget, se ill. G. Placér kassetten på holderne fra foroven og ned med et let tryk, se ill. H. Luk låsen, se ill. I. Korrekt fastgjort, se ill. J.

## 4. Montering af foldegardinet

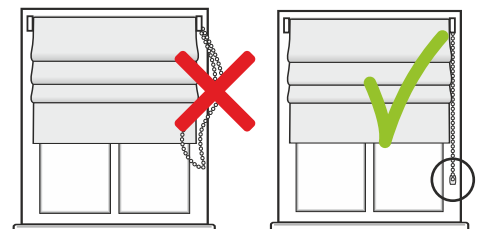


Forbind gliderne (i skinnen) med plastik-ringene (på bagsiden af gardinet) ved brug af de medfølgende "S" kroge. Se ill. K

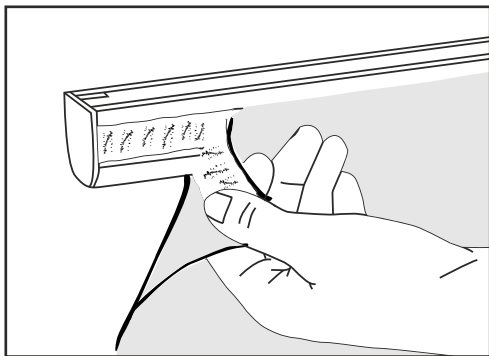
## 5. Montering af kædeholder



Monter kædeholderen så kæden holdes stram. Brug enten skruer (ill.L) eller dobbeltklæbende tape (ill.M).



## 6. Afmontering ved vask



Foldegardinet er fastgjort på kassetten med velcrobånd, så det nemt kan afmonteres for vask i maskinen eller kemisk rensning:

1. Fjern "S"kroge fra plastik-ringene
2. Afmonter kædekassetten fra ophænget ved at åbne låsene
3. Læg foldegardinet fladt ned  
Vi anbefaler at tage et billede af bagsiden inden du går til næste trin, så du nemt kan se hvordan snorene skal monteres
4. Fjern snorene og plastik-pindene (fra kanalerne)
5. Afmonter gardinet fra kædekassetten (velcro-bånd)

Efter vask og strygning:

1. Monter gardinet med velcrobåndet
2. Indfør plastik-pindene i kanalerne
3. Indfør snorene i snor-øjerner
4. Hold stoffet stramt og bind så snorene fast nederst
5. Påmonter foldegardinet på ophænget og lås ophængene
6. Forbind gardinet til skinnen med "S"kroge



**OBS**



Placer altid træk-kæden uden for små børns rækkevidde.

Indholdet af pakken indeholder små dele. Risiko for kvælning !

Foldegardin Rimini er til skrå-vinduer, som med en skinne på væggen og kroge i gardinet gør, at gardinet følger væggen hele vejen. Der er 25-30cm mellem krogene, så der slipper ikke meget lys ind fra siderne.

Kanalerne til plastik-pindene (tyngdestænger) vil være på forsiden eller bagsiden, afhængig af valgt stof.