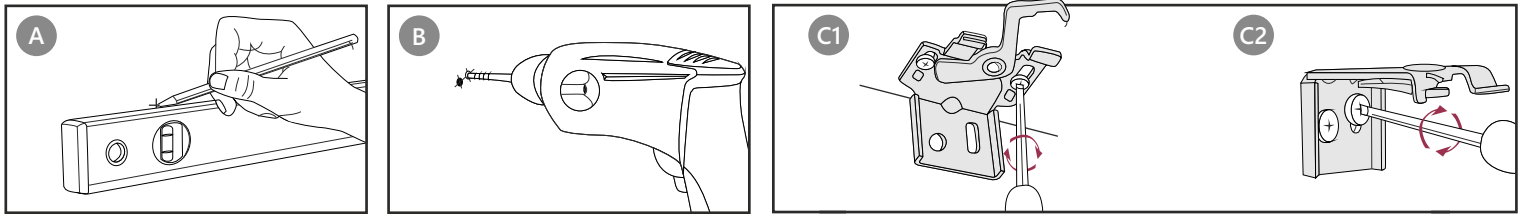


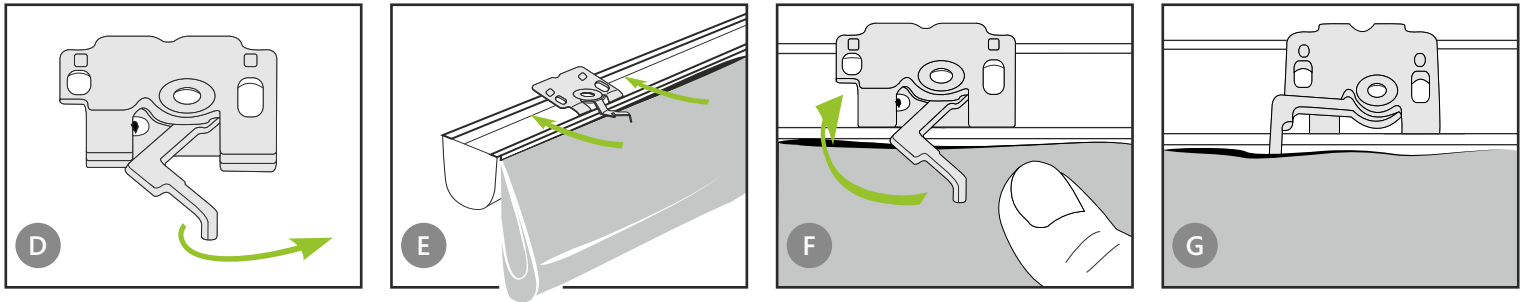
# FOLDEGARDIN MED KÆDEKASSETTE

## 1. Montering af beslag



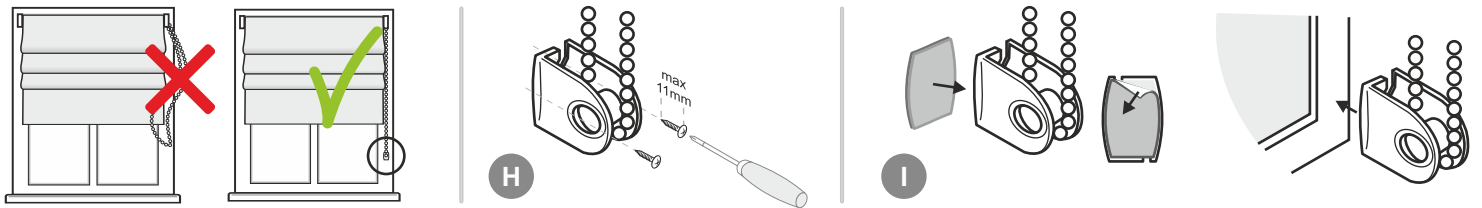
Marker med vaterpas og blyant hvor beslagene skal sidde. De kan monteres både i loft og på væg. Alt efter loft- og vægtype skal der evt. bores hul og anvendes rawplugs som medfølger. Skru beslagene fast på væggen (fig.C2) el. i loftet (fig. C1).

## 2. Montering af kassette



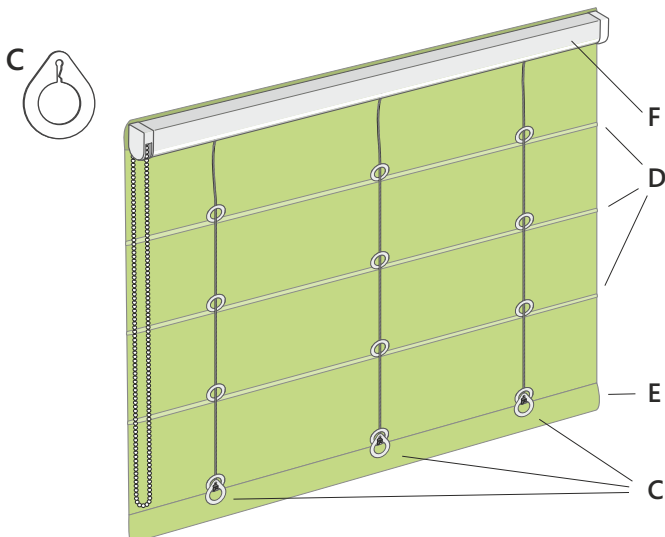
Åbn låse-armen ved at trække den mod højre (fig.D). Sæt kassetten mod beslagene og tryk kassetten let imod beslagene (fig.E). Skub låse-armen mod venstre i låst stilling (fig.F). Korrekt monteret (fig.G).

## 3. Montering af kædestrammer



Det anbefales at montere den medfølgende kædestrammer, således at kæden ikke hænger løst ved siden af vinduet. Montering ved hjælp af skruer H el. monteringsstape I.

## 4. Vask



Åbn lås-armene i beslaget og tag hele kassetten af beslaget. Læg gardinet ud i fuld længde med bagsiden op. Tag evt et billede af gardinets bagside. Fjern de vandrette tyngstænger D og E, åben knuderne på snorene C. Løsn gardinet fra skinnen ved velcrobåndet F. Efter vask og evt. strykning lægger du igen gardinet ud i fuld længde med bagsiden op. Gardinet monteres på aluskinen med velcrobåndet og tyngstængerne indsættes. Snorene føres igennem snorehullerne og bindes.

### ⚠ OBS.!



Kvælningsfare!

Hold snore og kæder uden for små børns rækkevidde!

Indeholder små dele, som kan sluges, hvilket kan medføre kvælningsfare!