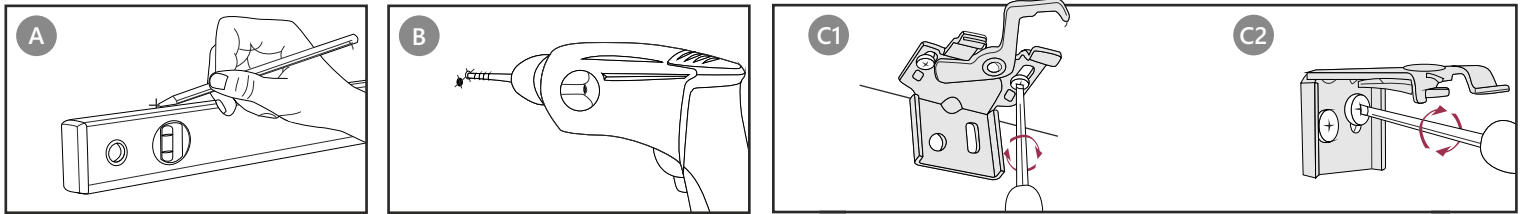


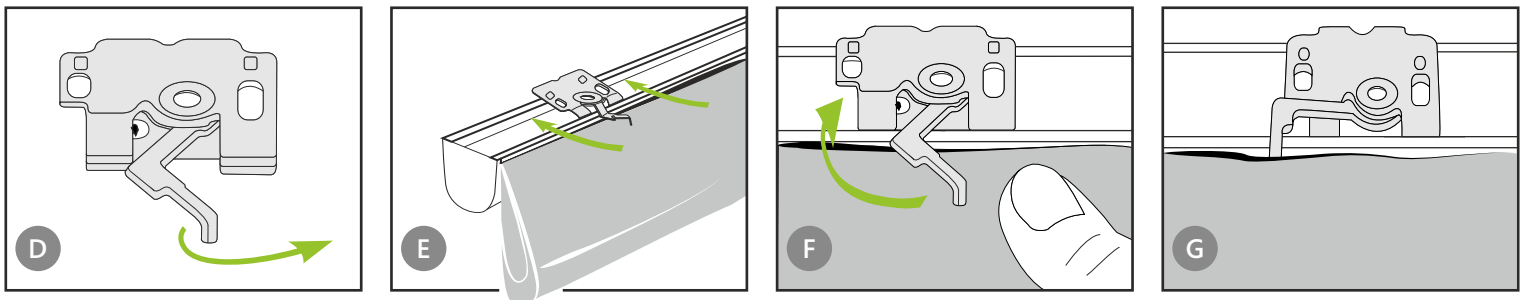
LIFTGARDIN MED KJEDE KASSETT

1. Montering av veggbraketter



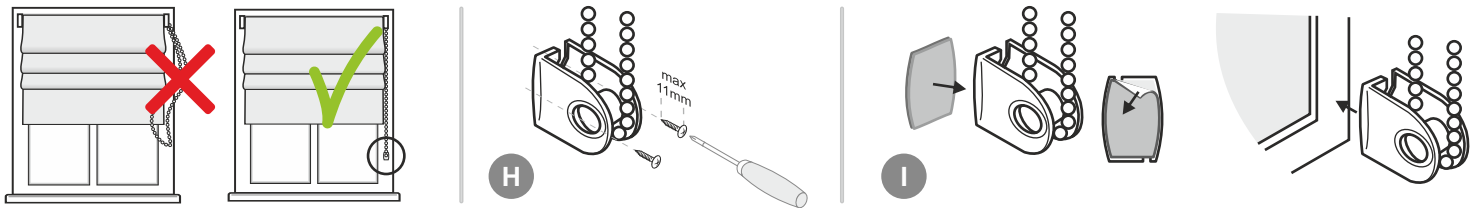
Marker med vater og blyant hvor beslagene skal sitte. De kan monteres både i tak og på vegg. Avhengig av vegg- eller tak typen, kan det være nødvendig å bruke veggplugger som følger med. Skru beslag fast til vegg (fig.C2) eller taket (fig. C1).

2. Montering av kassett



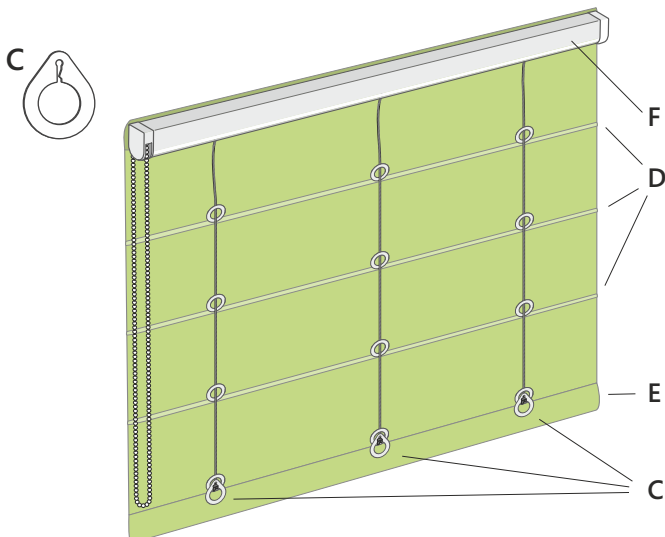
Du åpner opp låse-armen ved å trekke den mot høyre (fig.D). Sett kassetten mot beslagene og trykk kassetten lett imot beslagene (fig.E). Skyv låse-armen mot venstre i låst stilling (fig.F). Riktig montert (fig.G).

3. Festing av kjedestrammer



For å forhindre at kjeden henger løs ved siden av vinduet, anbefales det å installere den kjedestrammeren som følger med. Montering med skruer **H** eller teip **I**.

4. Vask



Åpne opp låse-armene og ta hele kassetten av beslaget. Legge liftgardinen ut i full lengde med baksiden opp. Ta eventuelt et bilde av baksiden av gardinen. Fjern de vannrette tyngdestengene **D** og **E**, åpne knutene på snorene **C**. Løsne gardinen fra skinnen ved borrelås **F**. Etter vask og evt stryking brer du gardinen ut i full lengde igjen med baksiden opp. Gardinen monteres på aluskinen med borrelås og tyngdestengene innsettes. Snorene føres gjennom snorhullene og bindes.

⚠ OBS!



Kvelningsfare!

Hold snorene og kjedet utenfor rekkevidden til små barn!

Pakken inneholder små deler!

Det finnes fare for at barn kan svelge delene og kveles!